

SEPARATEUR D'HYDROCARBURE PSDC1.5 - DN110

ART 5114

CODE	TAILLE NOMINALE	DIAMÈTRE SORTIE (MM)	VOLUME DU DÉBOURBEUR (L)	VOLUME D'HYDRO-CARBURES (L)	VOLUME TOTAL (L)	LON-GUEUR (MM)	LARCEUR (MM)	HAUTEUR (MM)	POIDS VIDE (KG)
5114	1,5	DN 110	150	100	380	919	650	1350	66

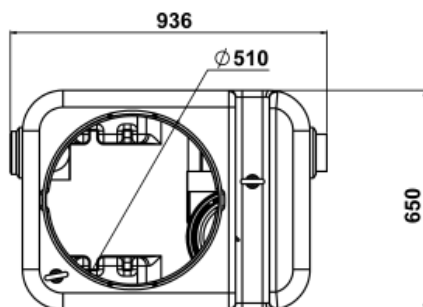
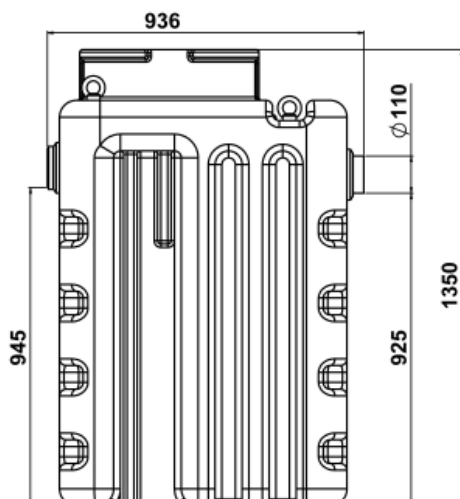
AVANTAGES

- Séparateur d'hydrocarbures (sans bypass)
- Conception en polyéthylène rotomoulé
 - » Haute résistance à la corrosion et aux produits chimiques
 - » La cuve monobloc (sans soudure) confère au produit une excellente résistance mécanique et évite tous risques de fuite
- Installation très rapide : légèreté et pose directement sur terrain sans radier béton; les anneaux de levage facilitent la pose.



DESCRIPTION PRODUIT

- Débit: 1,5L/s
- Volume du débourbeur : 150L
- Volume de rétention d'hydrocarbures : 100L
- Entrée/Sortie DN110
- Conforme à la norme CE 858-1



SEPARATEUR D'HYDROCARBURE PSDC1.5 - DN110 ART 5114

EN OPTION

ALARME SEPARATEUR D'HYDROCARBURE

Détection de l'épaisseur maxi de la couche d'hydrocarbures.
Selon la norme (EN 858-1) Européenne l'alarme est obligatoire.



CODE	REF
5360	ALARME OB

SCHÉMA D'IMPLANTATION TYPE DE L'ALARME

L'alarme doit être positionnée à la moitié de la hauteur entre le niveau d'eau de sortie et la hauteur d'obturation

